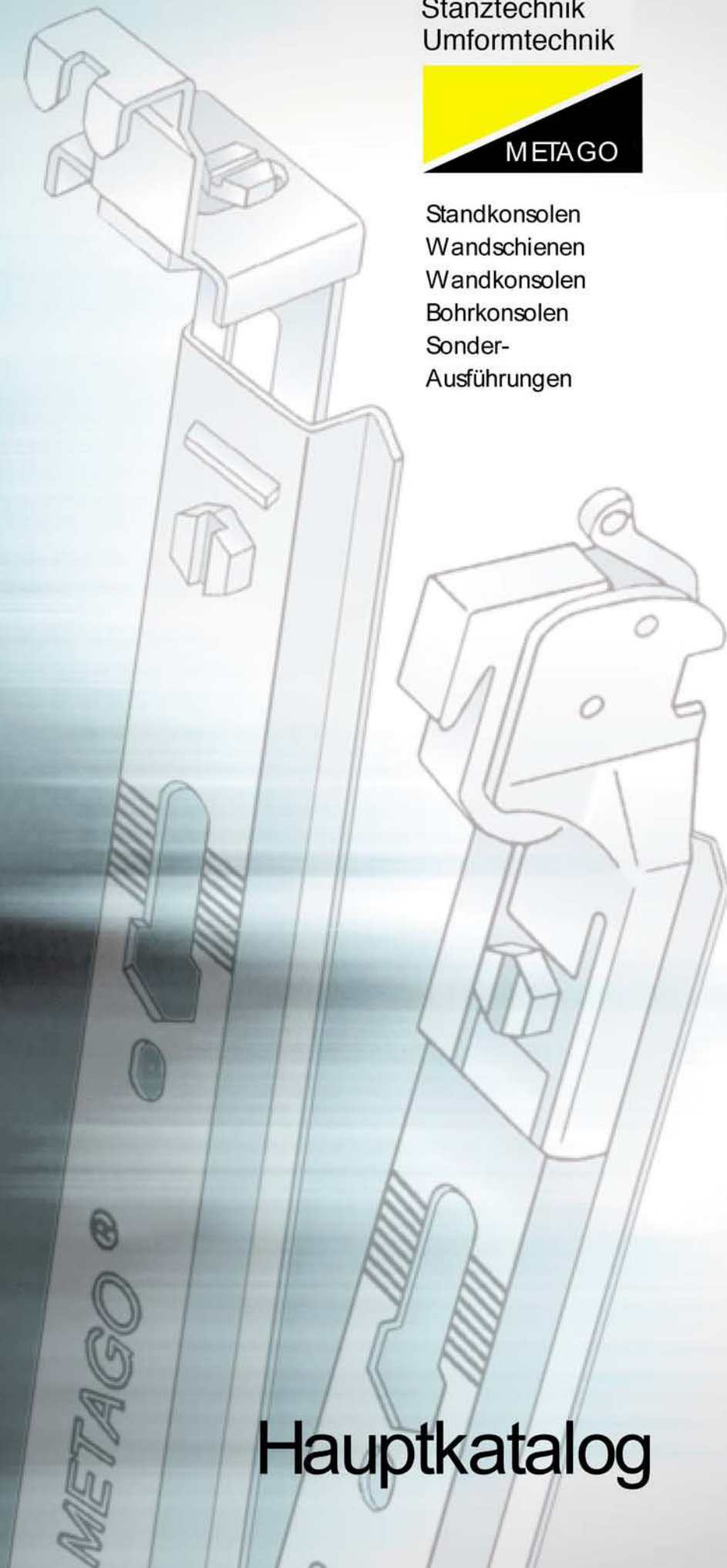


# Fischer Stanz- und Umformtechnik GmbH

Stanztechnik  
Umformtechnik



Standkonsolen  
Wandschienen  
Wandkonsolen  
Bohrkonsolen  
Sonder-  
Ausführungen



## Hauptkatalog

Manche Dinge lassen sich kaum verbessern.

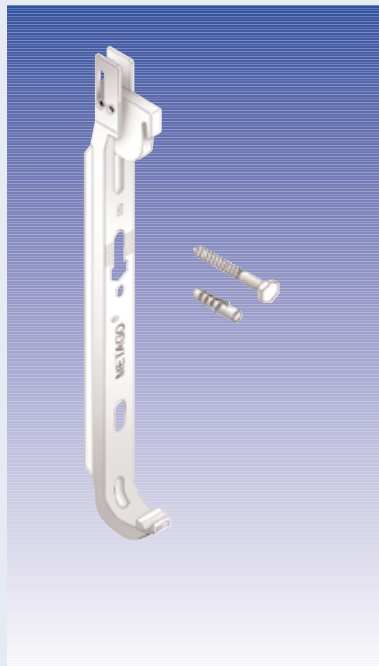


Zertifiziert nach DIN EN ISO 9001

Bei Bestellung bitte Heizkörper - Fabrikat und Bauhöhe angeben.

## Wandschiene für Flachheizkörper mit 4 Laschen

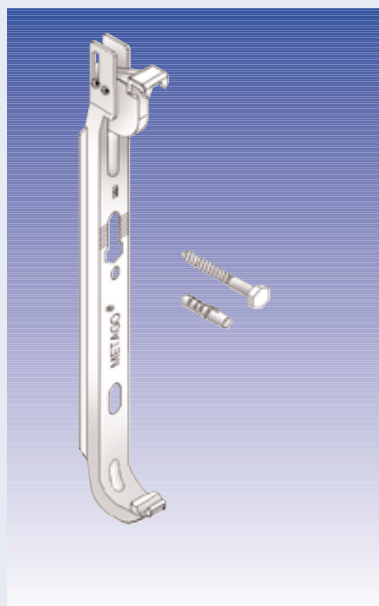
Artikel	Länge	Best.- Nr.
<p><b>3575</b></p> <p>Wandschiene für Flachheizkörper mit 4 Laschen und Aushebesicherung</p> <p>1 Satz besteht aus:</p> <ul style="list-style-type: none"> <li>2 Wandschienen</li> <li>4 Schrauben 8 x 60</li> <li>4 KS-Dübeln S 10</li> <li>1 Abdeckkappe</li> <li>1 Aushebehilfe</li> </ul> <p>Alle Schienen können auf Anfrage auch in Sondermaßen geliefert werden.</p>	300 mm	3575
	400 mm	3575
	500 mm	3575
	600 mm	3575
	900 mm	3575



Auf Wunsch gegen Mehrpreis auch mit Blind- und Luftstopfen lieferbar

## Wandschiene für Flachheizkörper ohne Laschen

<p><b>3580</b></p> <p>Wandschiene für Flachheizkörper ohne Laschen, mit Aushebesicherung</p> <p>1 Satz besteht aus:</p> <ul style="list-style-type: none"> <li>2 Wandschienen</li> <li>4 Schrauben 8 x 60</li> <li>4 KS-Dübeln S 10</li> <li>1 Abdeckkappe</li> <li>1 Aushebehilfe</li> </ul> <p>Alle Schienen können auf Anfrage auch in Sondermaßen geliefert werden.</p>	300 mm	3580
	400 mm	3580
	500 mm	3580
	600 mm	3580
	900 mm	3580



Auf Wunsch gegen Mehrpreis auch mit Blind- und Luftstopfen lieferbar

Manche Dinge lassen sich kaum verbessern.

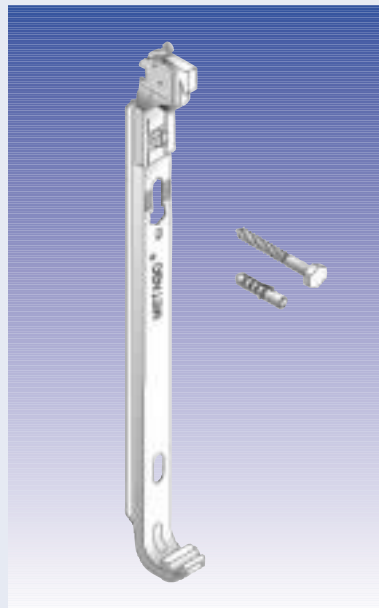


Zertifiziert nach DIN EN ISO 9001

*Bei Bestellung bitte Heizkörper - Fabrikat und Bauhöhe angeben.*

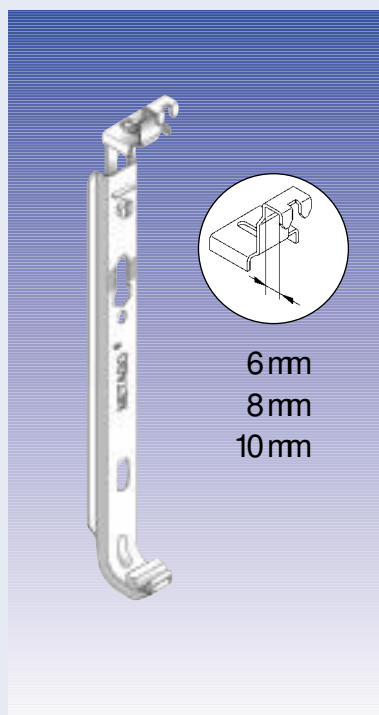
## Wandschiene für Flachheizkörper mit 4 Laschen

Artikel	Länge	Best.- Nr.
<b>3562.1</b>  Wandschiene für Flachheizkörper mit 4 Laschen, mit automatischer Aushebesicherung  1 Satz besteht aus: 2 Wandschienen 2 Schrauben 8 x 60 2 KS-Dübeln S 10  Wandabstand 35 mm	300 mm	3562
	400 mm	3562
	500 mm	3562
	600 mm	3562
	700 mm	3562
	800 mm	3562
	900 mm	3562



## Wandschiene für Flachheizkörper ohne Laschen

<b>3260</b>  Wandschiene für Flachheizkörper ohne Laschen, mit automatischer Aushebesicherung  1 Satz besteht aus: 2 Wandschienen 2 Schrauben 8 x 60 2 KS-Dübeln S 10  Wandabstand 35 mm	300 mm	3260
	400 mm	3260
	500 mm	3260
	600 mm	3260
	700 mm	3260
	800 mm	3260
	900 mm	3260



Manche Dinge lassen sich  
kaum verbessern.

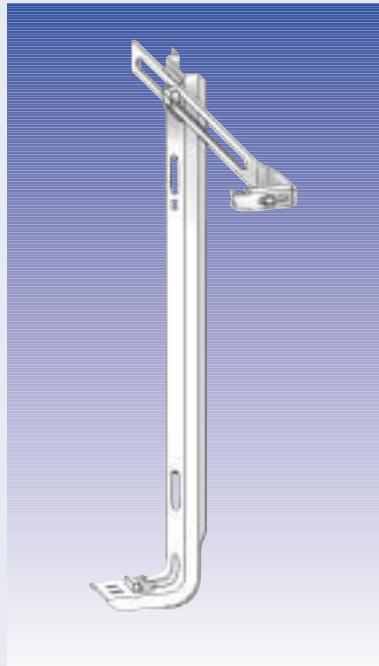


Zertifiziert nach DIN EN ISO 9001

*Bei Bestellung  
bitte Heizkörper - Fabrikat  
und Bauhöhe angeben.*

## Wandschiene für ein- und mehrlagige Flachheizkörper ohne Aufhängelaschen

Artikel	Länge	Best.- Nr.
1277 "Kombi 2004"		
Best.-Nr. 3010 .BH. 1012	300 mm	1310 0300 1012
1 Satz besteht aus:	400 mm	1310 0400 1012
2 Wandschienen mit Schallschutz	500 mm	1310 0500 1012
2 Schrauben DIN 571/ 8x60 mm	600 mm	1310 0600 1012
2 KS-Dübeln S 10	700 mm	1310 0700 1012
Auf Wunsch gegen Mehrpreis auch mit Blind- und Luftstopfen	800 mm	1310 0800 1012
Satzweise in Klarsichtfolie eingeschweißt	900 mm	1310 0900 1012
In Gitterbox verpackt		



## Wandschiene für ein- und mehrlagige Flachheizkörper mit 4 Aufhängelaschen

1490		
Best.-Nr. 3210 .BH. 1012	350 mm	3210 0350 1012
1 Satz besteht aus:	500 mm	3210 0500 1012
2 Wandschienen	610 mm	3210 0610 1012
2 Schrauben 8 x 60	850 mm	3210 0850 1012
2 KS-Dübeln S 10		
Auf Wunsch gegen Mehrpreis auch mit Blind- und Luftstopfen		
Satzweise in Klarsichtfolie eingeschweißt		
In Gitterbox verpackt		



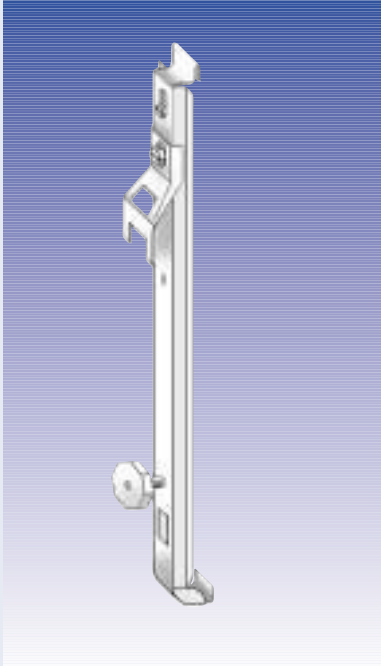
Manche Dinge lassen sich kaum verbessern.




Zertifiziert nach DIN EN ISO 9001

*Bei Bestellung  
bitte Heizkörper - Fabrikat  
und Bauhöhe angeben.*

## Wandschiene für zwei- und dreilagige Flachheizkörper ohne Aufhängelaschen

Artikel	Länge	Best.- Nr.	
<p><b>1316</b></p> <p>Werkzeuge komplett nur für Brötje</p> <p>1 Satz besteht aus:</p> <ul style="list-style-type: none"> <li>2 Wandschienen</li> <li>2 Schrauben 8 x 60</li> <li>2 KS-Dübeln S 10</li> <li>2 KSNutenringe</li> </ul> <p>Auf Wunsch gegen Mehrpreis auch mit Blind- und Luftstopfen</p> <p>Satzweise in Klarsichtfolie eingeschweißt</p> <p>In Gitterbox verpackt</p>	300 mm	1316 0300 1012	
	400 mm	1316 0400 1012	
	500 mm	1316 0500 1012	
	600 mm	1316 0600 1012	
	700 mm	1316 0700 1012	
	800 mm	1316 0800 1012	
	900 mm	1316 0900 1012	
	1000 mm	1316 1000 1012	
			

## Wandschiene für Ventilheizkörper ohne Aufhängelaschen

<p><b>1460</b></p> <p>Best.-Nr. 3140 .BH. 1014</p> <p>1 Satz besteht aus:</p> <ul style="list-style-type: none"> <li>2 Wandschienen</li> <li>2 Schrauben 8 x 60</li> <li>2 KS-Dübeln S 10</li> </ul> <p>Auf Wunsch gegen Mehrpreis auch mit Blind- und Luftstopfen</p> <p>Satzweise in Klarsichtfolie eingeschweißt</p> <p>In Gitterbox verpackt</p>	300 mm	3140 0300 1014	
	400 mm	3140 0400 1014	
	500 mm	3140 0500 1014	
	600 mm	3140 0600 1014	
	700 mm	3140 0700 1014	
	800 mm	3140 0800 1014	
	900 mm	3140 0900 1014	
	1000 mm	3140 1000 1014	
			

Manche Dinge lassen sich  
kaum verbessern.



Zertifiziert nach DIN EN ISO 9001

Bei Bestellung  
bitte Heizkörper - Fabrikat  
und Bauhöhe angeben.

## Standrohre und Zubehör für DIN und Röhrenradiatoren

Artikel	Länge	Best.- Nr.
<b>1200</b>		
Standrohr	360 mm	1200 0036 0000
35 x 10 mm	460 mm	1200 0046 0000
RAL9010 weiß	510 mm	1200 0051 0000
pulverbeschichtet	560 mm	1200 0056 0000
	610 mm	1200 0061 0000
	660 mm	1200 0066 0000
	760 mm	1200 0076 0000
VPE:	860 mm	1200 0086 0000
10 Stück gebündelt	960 mm	1200 0096 0000
	1060 mm	1200 0106 0000
	1160 mm	1200 0116 0000
<b>1200 AS</b>		
Zubehör für DIN- und Röhrenradiatoren, mit Schallschutz-Clipsen		1200 1000 1000
VPE:		
50 Satz im Karton		

Manche Dinge lassen sich  
kaum verbessern.



Zertifiziert nach DIN EN ISO 9001

Bei Bestellung  
bitte Heizkörper - Fabrikat  
und Bauhöhe angeben.

## Standkonsolen-Zubehör für ein- und mehrlagige Flachheizkörper

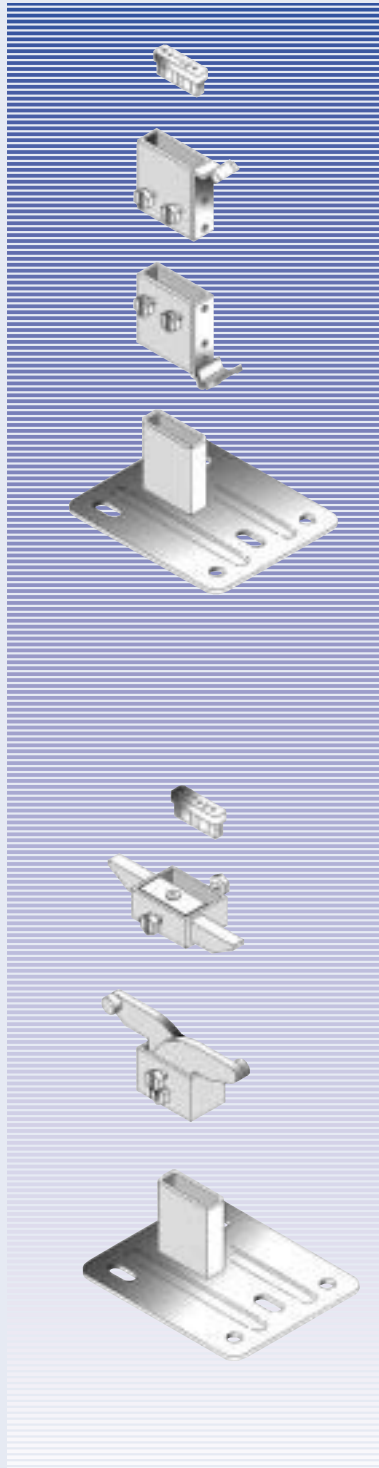
Artikel

Best.- Nr.

### 1200 B

Zubehör für ein-  
und mehrlagige  
Flachheizkörper zur  
Außenmontage

VPE:  
50 Satz im Karton



1200 2000 1000

### 1200 DGG

Zubehör für  
mehrlagige Flach-  
heizkörper zur  
Innenmontage

Verstellbereich  
70 - 100 mm

VPE:  
50 Satz im Karton

1200 5000 1000

Manche Dinge lassen sich  
kaum verbessern.



Zertifiziert nach DIN EN ISO 9001

Bei Bestellung  
bitte Heizkörper - Fabrikat  
und Bauhöhe angeben.

## Standkonsolen-Zubehör für ein- und mehrlagige Flachheizkörper

Artikel

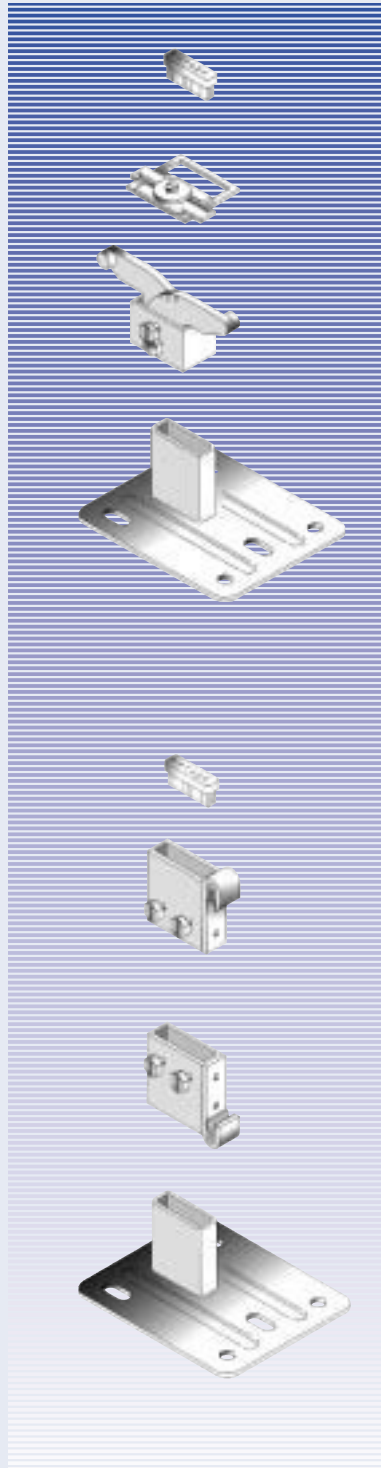
Best.- Nr.

### 1200 DZ

Zubehör für mehr-  
lagige Flachheizkörper  
mit hochliegendem  
Konvektorblech,  
zur Innenmontage

Verstellbereich  
55 - 75 mm

VPE:  
50 Stück im Karton



1200 6000 1000

### 1200 C

Zubehör für ein- und  
mehrlagige Flachheiz-  
körper mit 4 Laschen,  
zur Außenmontage

VPE:  
50 Satz im Karton

1200 4000 1000



Manche Dinge lassen sich  
kaum verbessern.



Zertifiziert nach DIN EN ISO 9001

Bei Bestellung  
bitte Heizkörper - Fabrikat  
und Bauhöhe angeben.

## Fensterbankträger für Standkonsolen

Artikel

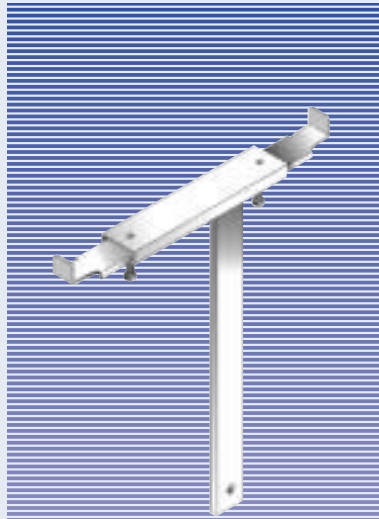
Best.- Nr.

### 1200 F5

Fensterbankträger  
passend zum Standrohr  
Nr. 1200 / 35 x 10 mm,  
RAL9010 weiß  
pulverbeschichtet

Verstellbereich  
160 - 260 mm

VPE:  
30 Stück im Karton



1200 7000 1000

### 1200 F6

Fensterbankträger  
passend zum Standrohr  
Nr. 1200 / 35 x 10 mm,  
RAL9010 weiß  
pulverbeschichtet

Verstellbereich  
230 - 350 mm

VPE:  
30 Stück im Karton



1200 8000 1000

Manche Dinge lassen sich kaum verbessern.



Zertifiziert nach DIN EN ISO 9001

*Bei Bestellung  
bitte Heizkörper - Fabrikat  
und Bauhöhe angeben.*

## Standkonsolen für mehrlagige Flachheizkörper und Zubehör

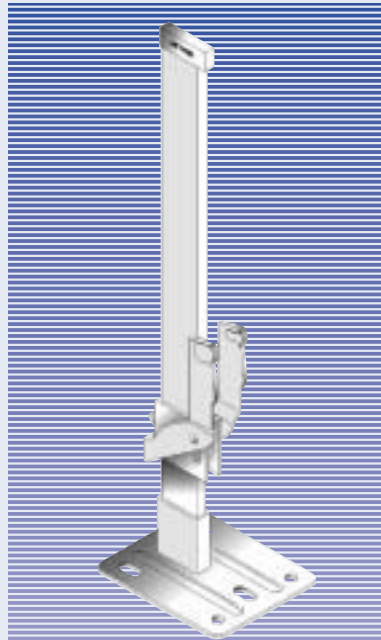
Artikel

Best.- Nr.

### 1080 "Atlas I"

Standkonsole für mehrlagige Flachheizkörper zur Innenmontage, RAL 9010 weiß pulverbeschichtet

komplett montiert, einzeln in Folie verpackt



1080 0044 1000

### 1200 RG

Abdeckung aus Kunststoff für Standkonsolen-FüÙe Nr. 1200 RAL 9010 weiß

VPE: 100 Stück im Karton



9590 1200 0002

### 1200 FK

Abdeckung aus Kunststoff für Standrohre Nr. 1200 / 35 x 10 RAL 9010 weiß

VPE: 100 Stück im Karton



9590 1200 0001

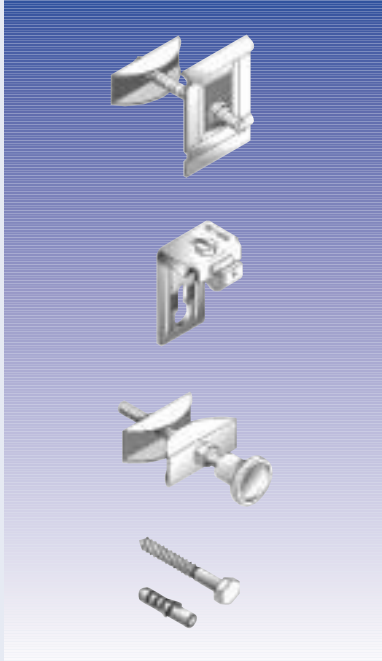
Manche Dinge lassen sich kaum verbessern.



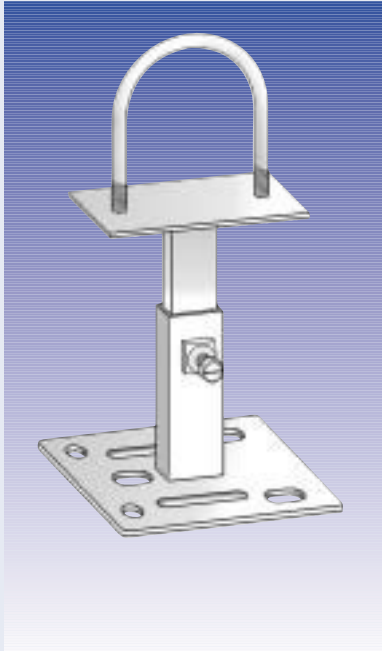
Zertifiziert nach DIN EN ISO 9001

Bei Bestellung  
bitte Heizkörper - Fabrikat  
und Bauhöhe angeben.

## Wandkonsolen für DIN- und Röhrenradiatoren

Artikel		Best.- Nr.
1320		1320 1000 1101
Wandbefestigung für DIN - und Röhrenradiatoren Verstellbereich 36 - 46 mm		
1 Satz besteht aus: 1 Konsole 1 Halter 1 Abstandhalter 1 Schraube 8 x 60 1 KS-Dübel S 10		
VPE: 50 Satz im Karton		

## Bügelkonsole für freistehende Guss- und Stahlradiatoren

1145.4		1150 0000 0000
Best.-Nr. 1150 0000 0000		
Höhenverstellbar von 190 - 240 mm		
Kartonverpackung je 20 Stück		
für alle Bautiefen geeignet		

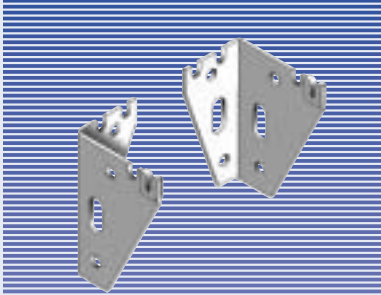
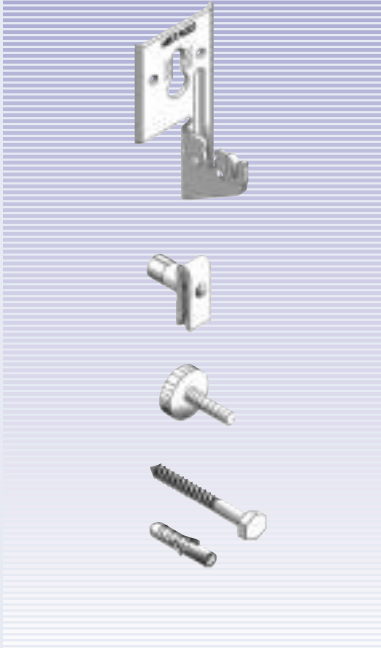
Manche Dinge lassen sich  
kaum verbessern.



Zertifiziert nach DIN EN ISO 9001

Bei Bestellung  
bitte Heizkörper - Fabrikat  
und Bauhöhe angeben.

## Wandkonsolen für Flachheizkörper mit 4 Laschen

Artikel		Wandabstand in mm	Best.- Nr.
<b>1370.0</b>		10/ 30/ 40/ 50	1370 0000 2244
Wandbefestigung für ein- und mehrlagige Flachheizkörper mit 4 Laschen			
1 Satz besteht aus:			
2 Konsolen			
2 Halter mit Schraube			
2 Schrauben 8 x 60			
2 KS-Dübeln S 10			
VPE:			
50 Satz im Karton			
<b>1404.0</b>		20/ 35	1404 0000 2231
Wandbefestigung für ein- und mehrlagige Flachheizkörper mit 4 Laschen			
1 Satz besteht aus:			
2 Konsolen			
2 Halter mit Schraube			
2 Schrauben 8 x 60			
2 KS-Dübeln S 10			
VPE:			
50 Satz im Karton			

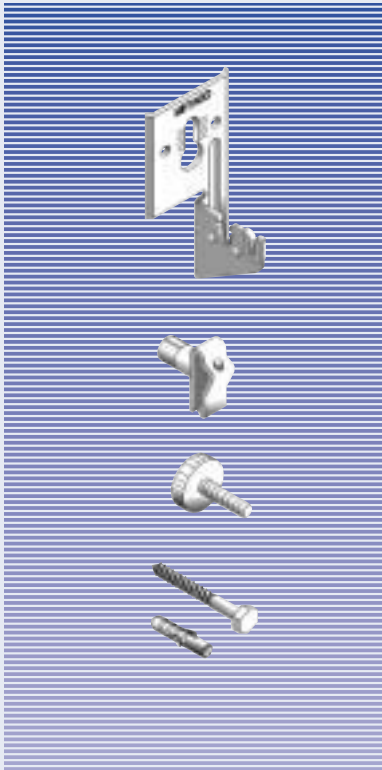
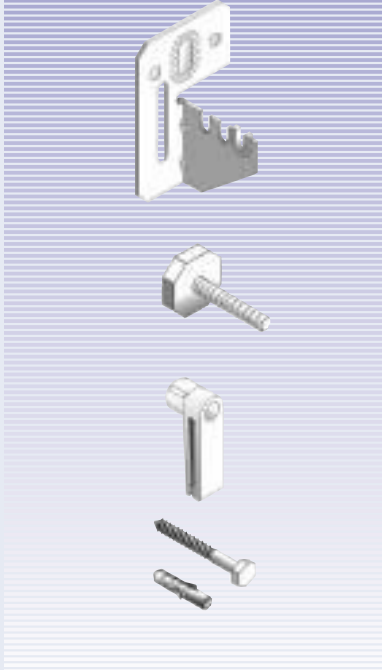
Manche Dinge lassen sich  
kaum verbessern.



Zertifiziert nach DIN EN ISO 9001

Bei Bestellung  
bitte Heizkörper - Fabrikat  
und Bauhöhe angeben.

## Wandkonsolen für Flachheizkörper mit 4 Laschen

Artikel	Wandabstand in mm	Best.- Nr.
<p><b>1404.4</b></p> <p>Wandbefestigung für ein- und mehrlagige Flachheizkörper mit 4 Laschen</p> <p>1 Satz besteht aus:</p> <ul style="list-style-type: none"><li>2 Konsolen</li><li>2 Halter 1417.3</li><li>2 Abstandschrauben 8 x 29</li><li>2 Schrauben 8 x 60</li><li>2 KSDübeln S 10</li></ul> <p>VPE: 50 Satz im Karton</p>	 <p>20/ 35</p>	1404 4000 2267
<p><b>3515.0</b></p> <p>Wandbefestigung für ein- und mehrlagige Flachheizkörper mit 4 Laschen</p> <p>1 Satz besteht aus:</p> <ul style="list-style-type: none"><li>2 Konsolen</li><li>2 Halter 3515</li><li>2 Abstandschrauben 8 x 40</li><li>2 Schrauben 8 x 60</li><li>2 KSDübeln S 10</li></ul> <p>VPE: 50 Satz im Karton</p>	 <p>15/ 25/ 35</p>	3515 0000 2248

Manche Dinge lassen sich  
kaum verbessern.



Zertifiziert nach DIN EN ISO 9001

*Bei Bestellung  
bitte Heizkörper - Fabrikat  
und Bauhöhe angeben.*

## Wandkonsolen für Flachheizkörper mit 4 Laschen

Artikel	Wandabstand in mm	Best.- Nr.
<p><b>3515.1</b></p> <p>Wandbefestigung für ein- und mehrlagige Flachheizkörper mit 4 Laschen</p> <p>1 Satz besteht aus:</p> <ul style="list-style-type: none"><li>2 Konsolen</li><li>2 Halter 1417</li><li>2 Abstandsschrauben 8 x 29</li><li>2 Schrauben 8 x 60</li><li>2 KSDübeln S 10</li></ul> <p>VPE: 50 Satz im Karton</p>	15/ 25/ 35	3515 1000 2257
<p><b>3515.2</b></p> <p>Wandbefestigung für ein- und mehrlagige Flachheizkörper mit 4 Laschen</p> <p>1 Satz besteht aus:</p> <ul style="list-style-type: none"><li>2 Konsolen</li><li>2 Halter 1417.3</li><li>2 Abstandsschrauben 8 x 29</li><li>2 Schrauben 8 x 60</li><li>2 KSDübeln S 10</li></ul> <p>VPE: 50 Satz im Karton</p>	15/ 25/ 35	3515 2000 2269

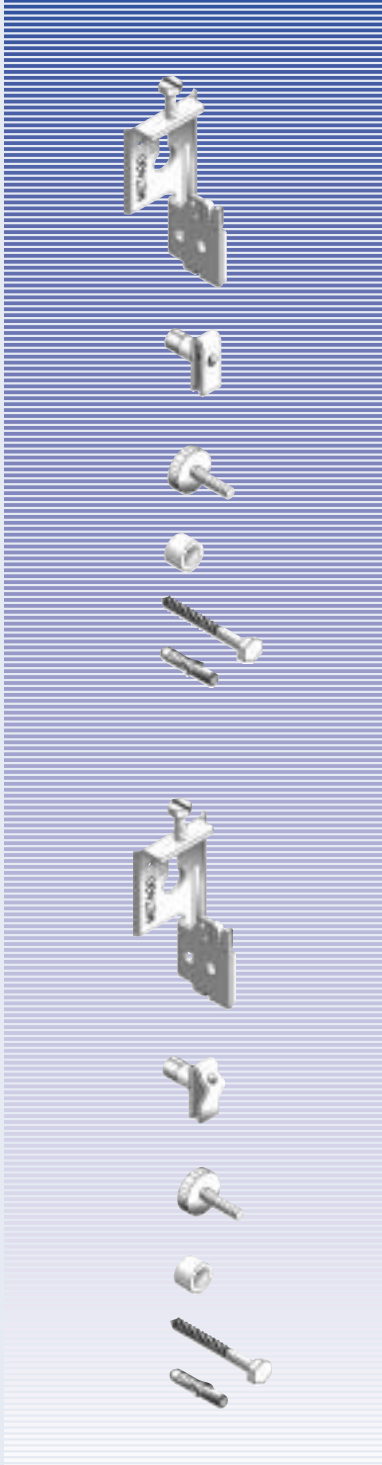
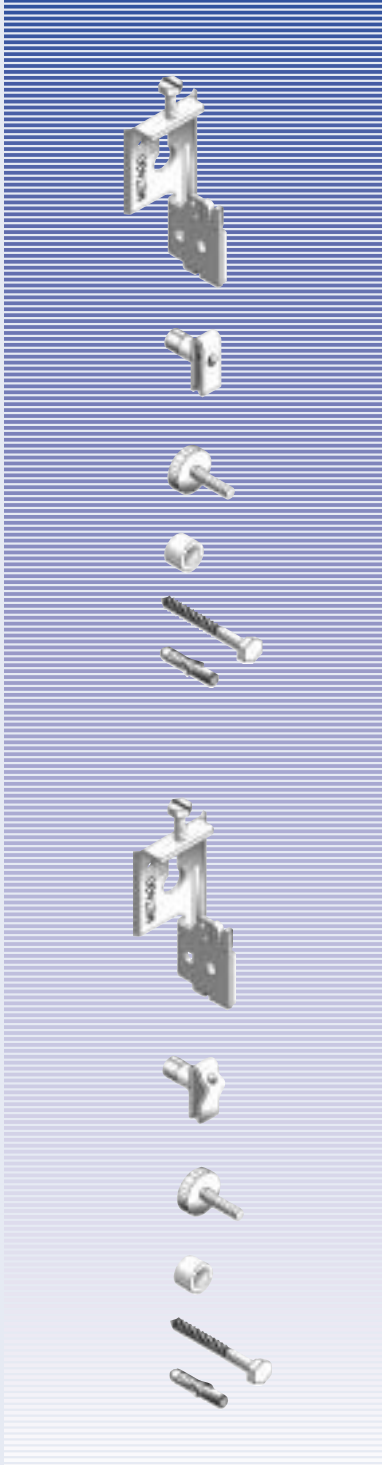
Manche Dinge lassen sich  
kaum verbessern.



Zertifiziert nach DIN EN ISO 9001

Bei Bestellung  
bitte Heizkörper - Fabrikat  
und Bauhöhe angeben.

## Wandkonsolen für Flachheizkörper mit 4 Laschen

Artikel	Wandabstand in mm	Best.- Nr.
<p><b>1405.0</b></p> <p>Wandbefestigung für ein- und mehrlagige Flachheizkörper mit 4 Laschen Höhenverstellung 6 mm</p> <p>1 Satz besteht aus:</p> <ul style="list-style-type: none"><li>2 Konsolen</li><li>2 Halter mit Schraube</li><li>2 Distanzbuchsen</li><li>2 Schrauben 8 x 70</li><li>2 KS-Dübeln S 10</li></ul> <p>VPE: 50 Satz im Karton</p>	 <p>31 - 47</p>	1405 0000 2233
<p><b>1405.2</b></p> <p>Wandbefestigung für ein- und mehrlagige Flachheizkörper mit 4 Laschen Höhenverstellung 6 mm</p> <p>1 Satz besteht aus:</p> <ul style="list-style-type: none"><li>2 Konsolen</li><li>2 Halter 1417.3</li><li>2 Distanzbuchsen</li><li>2 Schrauben 8 x 70</li><li>2 KS-Dübeln S 10</li></ul> <p>VPE: 50 Satz im Karton</p>	 <p>31 - 47</p>	1405 2000 2268

Manche Dinge lassen sich  
kaum verbessern.

Bei Bestellung  
bitte Heizkörper - Fabrikat  
und Bauhöhe angeben.



Zertifiziert nach DIN EN ISO 9001

## Wandkonsolen für Flachheizkörper ohne Laschen

Artikel

Best.-Nr.

1147

Wandbefestigung für  
Flachheizkörper  
ohne Laschen

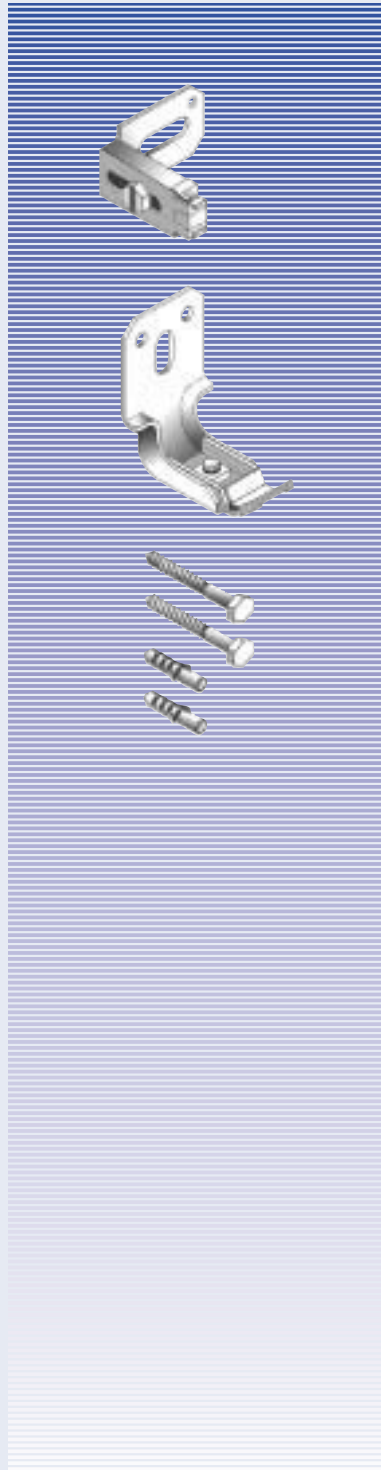
1 Satz besteht aus:

- 2 Konsolen
- 2 Halter
- 4 Schrauben 8 x 60
- 4 KS-Dübel S 10

Verstellbereich 40 - 60 mm

VPE:

50 Satz im Karton



1147 0000 2401



Manche Dinge lassen sich kaum verbessern.



Zertifiziert nach DIN EN ISO 9001

*Bei Bestellung bitte Heizkörper - Fabrikat und Bauhöhe angeben.*

## Loose Bohrkonsolen

Artikel		Länge	Best.- Nr.
<b>2050.0</b>  Bohrkonsolen Ideal für die untere Befestigung von FHK  VPE: 100 Stück im Karton		100 mm	2050 0100 6000
		130 mm	2050 0130 6000
		160 mm	2050 0160 6000
		200 mm	2050 0200 6000
		240 mm	2050 0240 6000
<b>2050.7</b>  Bohrkonsolen Ideal für die Befestigung von diversen Heizkörpern  VPE: 100 Stück im Karton		100 mm	2050 7100 6000
		130 mm	2050 7130 6000
		160 mm	2050 7160 6000
		200 mm	2050 7200 6000
		240 mm	2050 7240 6000

## Bohrkonsolen - Sätze für Flachheizkörper ohne Laschen

<b>2055.4</b>  Bohrkonsolensätze für die Befestigung von FHK ohne Laschen  1 Satz besteht aus:  2 BK 2050.4 2 BK 2050.0  VPE: 30 Satz im Karton		100 mm	2055
		130 mm	2055
		160 mm	2055
		200 mm	2055
		240 mm	2055

Manche Dinge lassen sich kaum verbessern.



Zertifiziert nach DIN EN ISO 9001

*Bei Bestellung  
bitte Heizkörper - Fabrikat  
und Bauhöhe angeben.*

## Bohrkonsolen - Sätze für Flachheizkörper mit 4 Laschen

Artikel		Länge	Best.- N r.
<b>2050.0</b>		100 mm	2050 0100 2601
Bohrkonsolensätze für die Befestigung von FHK mit 4 Laschen		130 mm	2050 0130 2601
1 Satz besteht aus:		160 mm	2050 0160 2601
2 BK 2050.0		200 mm	2050 0200 2601
2 Abstandhalter 1417		240 mm	2050 0240 2601
2 Abstandschrauben 8 x 29			
VPE: 50 Satz im Karton			
<b>2050.1</b>		100 mm	2050 1100 2601
Bohrkonsolensätze für die Befestigung von FHK mit 4 Laschen		130 mm	2050 1130 2601
Höhenverstellung 10 mm		160 mm	2050 1160 2601
1 Satz besteht aus:		200 mm	2050 1200 2601
2 BK 2050.1		240 mm	2050 1240 2601
2 Abstandhalter 1417			
2 Abstandschrauben 8 x 29			
VPE: 50 Satz im Karton			

Manche Dinge lassen sich  
kaum verbessern.



Zertifiziert nach DIN EN ISO 9001

Bei Bestellung  
bitte Heizkörper - Fabrikat  
und Bauhöhe angeben.

## Weiteres Zubehör

Best.- Nr.

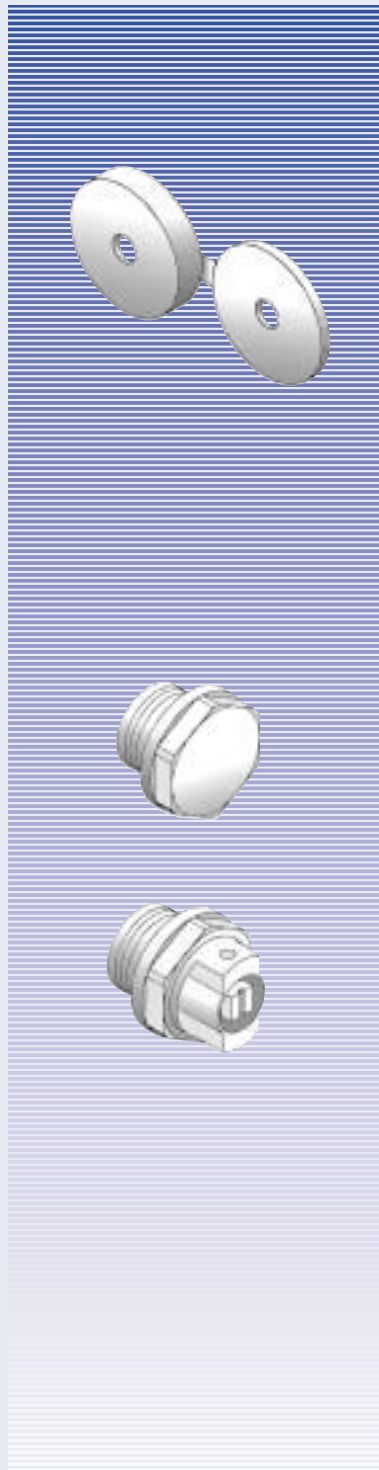
3562

KS - Entriegelungssicherung  
für Wandschiene 3562  
weiß, RAL 9010

VPE:  
100 Stück/ Beutel

Blind-  
und Luftstopfen

Beipack



0000 0000 0502